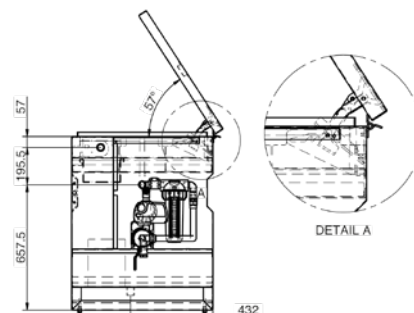


X-TECH



Mod.
X-10

Capaciteit
1000 liter

X-10

WATER SEPARATIE FILTER Waterfiltratie door sedimentatie

- Vervuilde water komt in de afscheidingstank
- Het grootste gedeelte van de modder wordt hier verwijderd.
- Grotere filteroppervlakte
- De filters verwijderen het olie uit het water.
- Het water in deze filter wordt ook gereinigd door water vanuit de aansluiting om zoveel mogelijk waterbesparing te realiseren.
- De hogedrukpomp levert het water weer aan de hogedrukreiniger zodat er een circuit ontstaat.

Bekijk hier de video >>>



Afmetingen	2810 x 740 x 990h mm
Gewicht	320 kg
Aanzuigpomp	0,054 kW – 17lt/min
Hogedrukpomp	0,37 kW – 5 to 40 lt/min